

SUPRA.

OIL RADIATOR OLIA 1000

Code FR9010130B

1HK

Appareils TAURUS
Service après vente

OIL RADIATOR **OLIA 1000**



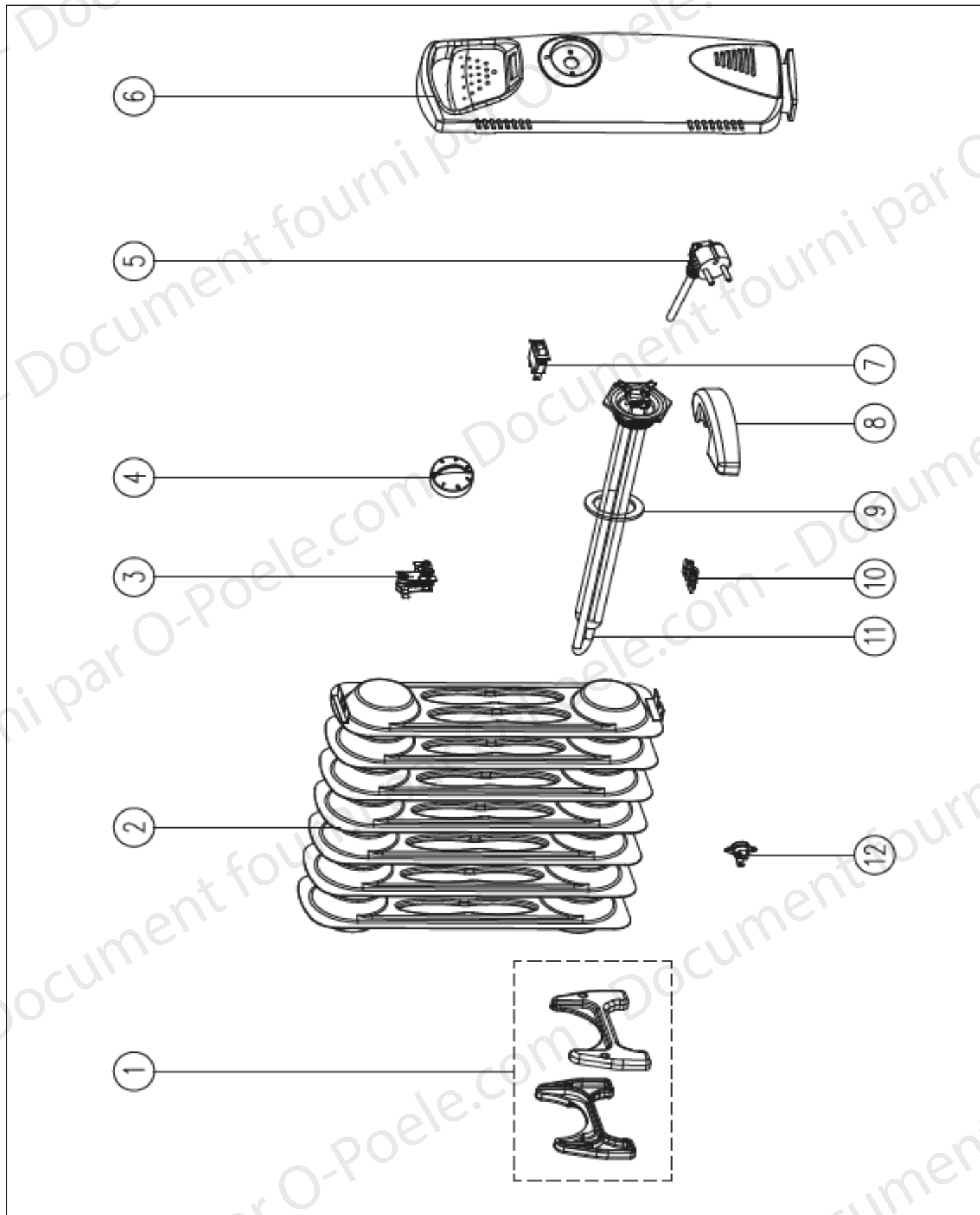
SUPRA

OIL RADIATOR OLIA 1000

Code FR9010130B

1HK

Explosé



SUPRA

OIL RADIATOR OLIA 1000

Code FR9010130B

1HK

Code

N°	CODE	LA DESCRIPTION	UNITÉ
1	FR0100890B	SUPPORT ARRIÈRE DE RADIATEUR OLIA 1000	1
2	FR0100900B	MODULE RADIATEUR OLIA 1000	1
3	FR0100910B	THERMOSTAT OLIA 1000	1
4	FR0100920B	CONTROLE THERMOSTAT OLIA 1000	1
5	FR0100930B	CONNEXION AU RÉSEAU OLIA 1000	1
6	FR0100940B	TABLEAU DE COMMANDE OLIA 1000	1
7	FR0100950B	INTERRUPTEUR OLIA 1000	1
8	FR0100960B	SUPPORT AVANT RADIATEUR OLIA 1000	1
9	FR0100970B	JOINT DE RÉSISTANCE OLIA 1000	1
10	FR0100980B	CÂBLE DE SUPPORT EXTÉRIEUR OLIA 1000	1
11	FR0100990B	RÉSISTANCE OLIA 1000	1
12a	FR0101000B	THERMOSTAT 90°C OLIA 1000	1
12b	FR0101010B	THERMOSTAT 125°C OLIA 1000	1
*	FR0101020B	BRIDE DE RACCORDEMENT OLIA 1000	1
*	FR0101030B	BRIDE DE SERRAGE CÂBLES OLIA 1000	1

Note d'informacion

Écologie et recyclabilité du produit

En cas de procéder à l'élimination, soit totalement, soit de l'une des parties du produit, les déchets générés doivent être déposés par les moyens appropriés aux mains d'un gestionnaire de déchets agréé pour la collecte sélective des déchets appareils électrique et électroniques.

Dans le cas des piles / batteries, celles-ci doivent être déposées dans des conteneurs spéciaux autorisés ou par des moyens appropriés par l'intermédiaire d'un gestionnaire de déchets.

SUPRO

OIL RADIATOR OLIA 1000

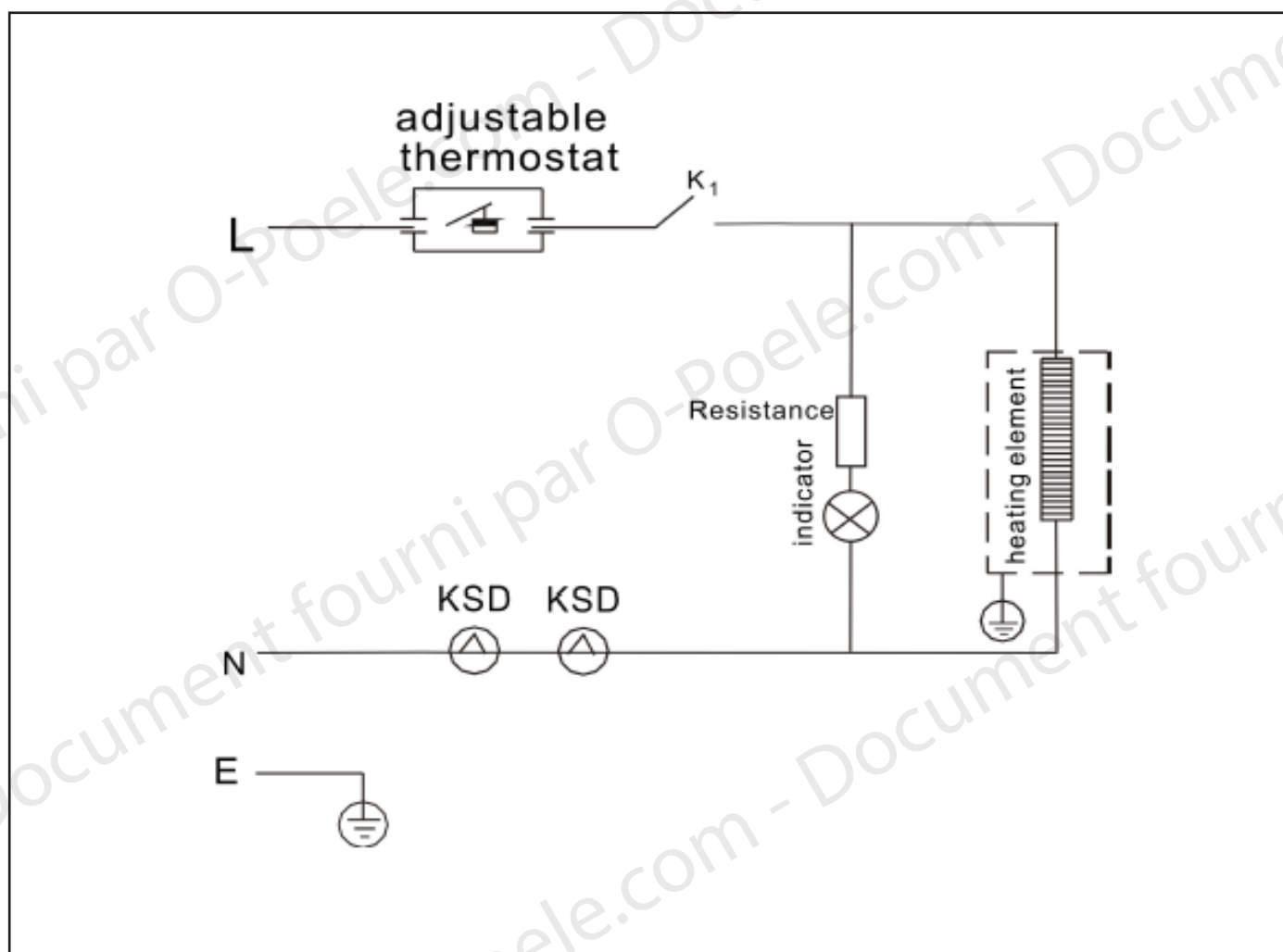
Code FR9010130B

1HK

Caractéristiques techniques

Mod:	OH1000
Réf:	FR9010130B
Voltaje:	230V 50Hz
Puissance:	1000W

Schéma électrique



Les images présentées et / ou leur couleur sont une représentation virtuelle référentielle et sans engagement, et peuvent légèrement changer.